

Preparazione Statica Scaffale in alluminio 373x2048x1700H mm

ARTICOLO N° _____

MODELLO N° _____

NOME _____

SIS # _____

AIA # _____



137024 (ALS2048)

Set scaffali lineari, montanti laterali in alluminio e 4 ripiani forati in polietilene, dim.373x1960 mm

Caratteristiche e benefici

- Il sistema consente un fissaggio rapido e semplice dei ripiani ai montanti.
- All'interno dei ripiani è possibile posizionare contenitori GN 1/1-1/2-1/3.

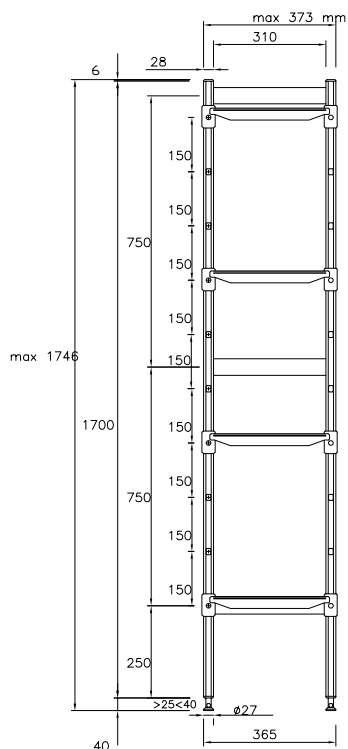
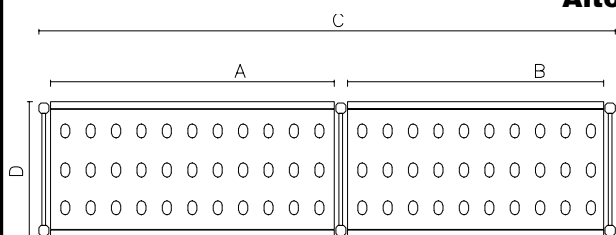
Costruzione

- Il montante e le staffe dei ripiani sono interamente costruiti in alluminio anodizzato (20 micron).
- Ripiani a sezioni realizzati in Polietilene.
- Ripiani lavabili in lavastoviglie.
- 8 livelli

Accessori opzionali

- Ripiano in polietilene con profilo in alluminio, 373x974mm PNC 850040
- Giunzione ad angolo (profondità = 373 mm) PNC 850070
- 2 ruote piroettanti, 100 mm PNC 850072
- 2 ruote piroettanti con freno, 100 mm PNC 850073

Approvazione: _____

Fronte

Alto

Altre

| | A mm | B mm | C mm | D mm |
|--------|------|------|------|------|
| 137019 | 708 | 798 | 1606 | 373 |
| 137020 | 798 | 798 | 1696 | 373 |
| 137021 | 798 | 886 | 1784 | 373 |
| 137022 | 886 | 886 | 1872 | 373 |
| 137023 | 886 | 974 | 1960 | 373 |
| 137024 | 974 | 974 | 2048 | 373 |
| 137025 | 1062 | 1062 | 2224 | 373 |
| 137026 | 1152 | 1152 | 2404 | 373 |
| 137027 | 1240 | 1240 | 2580 | 373 |
| 137028 | 1330 | 1330 | 2760 | 373 |
| 137029 | 1330 | 1505 | 2935 | 373 |

Informazioni chiave
Montanti

| | |
|--|---------|
| 137024 (ALS2048) | 3 |
| Dimensioni esterne, larghezza: | 2048 mm |
| Dimensioni esterne, profondità: | 373 mm |
| Dimensioni esterne, altezza: | 1700 mm |
| Massima capacità di carico: | 840 kg |
| Peso netto: | 35 kg |